

Pyronox LRPK



Brennwert- Stahlheiz- kessel

für Öl- und
Gasbetrieb
70 - 550 kW

- Low NOx-3-Zug-Technologie
- Eingebauter Edelstahlkondensator
- Patentiertes Bypasssystem
- PYROFLOW Wasserleitsystem
- Hoher Kesselwirkungsgrad

Die überzeugende Kesseltechnik...

Die Heizkessel der Baureihe Pyronox LRPK sind Kondensationsheizkessel bestehend aus einem Niedertemperatur-3-Zug-Kessel in Low-NOx-Technologie und einem direkt nachgeschalteten Edelstahl-Abgaswärmetauscher.

Die Einheit ist ausgelegt für den Betrieb mit Heizöl (Standardqualität) und/oder Erdgas.

Die Typenreihe besteht aus vierzehn Baugrößen im Leistungsbereich von 70 bis 550 kW.

Durch Rückgewinnung der latenten Wärmeenergie aus den Abgasen kann der Wirkungsgrad, im Vergleich zu herkömmlichen Heizkesseln, je nach Brennstoff und Systemtemperatur, um 10% und mehr angehoben werden.

Dies führt zu erheblicher Energieeinsparung, niedrigem Schadstoffausstoss und damit zur Schonung der Umwelt.

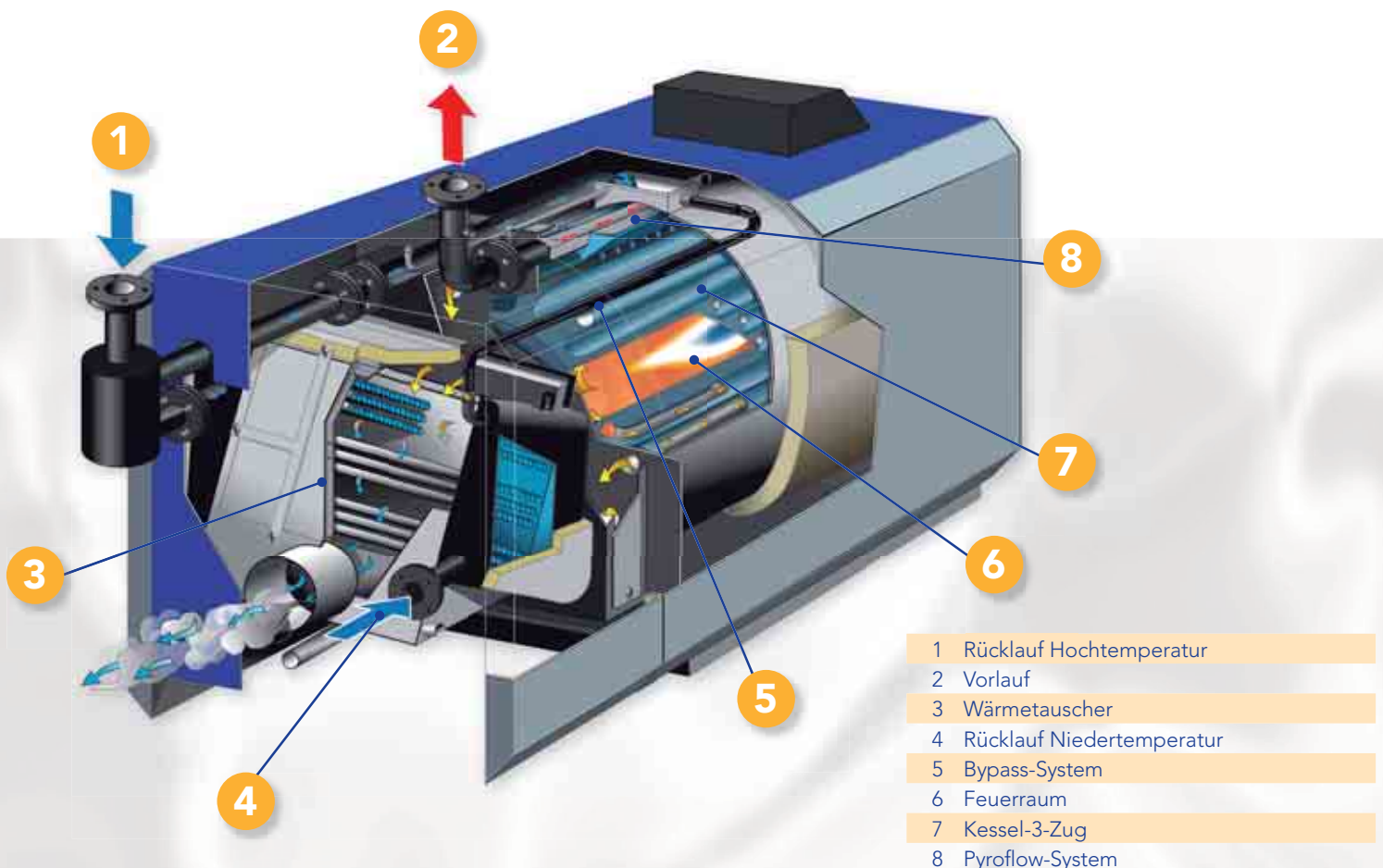
Die zentrische Anordnung des Flammrohres und der Nachschaltheizflächen sorgen für einen gleichmässigen Wärmeaustausch und für eine optimale wasserseitige Eigenzirkulation.

Der grosse Wasserinhalt des Wärmetauschers und das patentierte Bypasssystem zwischen Kessel und Wärmetauscher ermöglichen jederzeit einen sicheren Betrieb ohne Einhaltung einer minimalen Heizwasserumlaufmenge.

Eine konsequente Wärmedämmung am Kesselkörper mit 100 mm Glasfasermatten und der hochwertige Keramikeinsatz in der Fronttür garantieren tiefste Bereitschaftsverluste.

- Brennwertbetrieb dank eingebautem Edelstahlkondensator
- Hoher Wirkungsgrad
- Patentiertes Bypasssystem
- PYROFLOW Wasserleitsystem
- Hochtemperatur Rücklauf
- Kein Mindest-Heizwasservolumenstrom

- Turbulatortechnik für bessere Wärmeübertragung
- Kleinste Bereitschaftsverluste dank konsequenter Wärmedämmung
- Einfache Wartung
- Wärmetauscher komplett demontierbar
- Für Sanierungen bestens geeignet
- Freie Brennerwahl

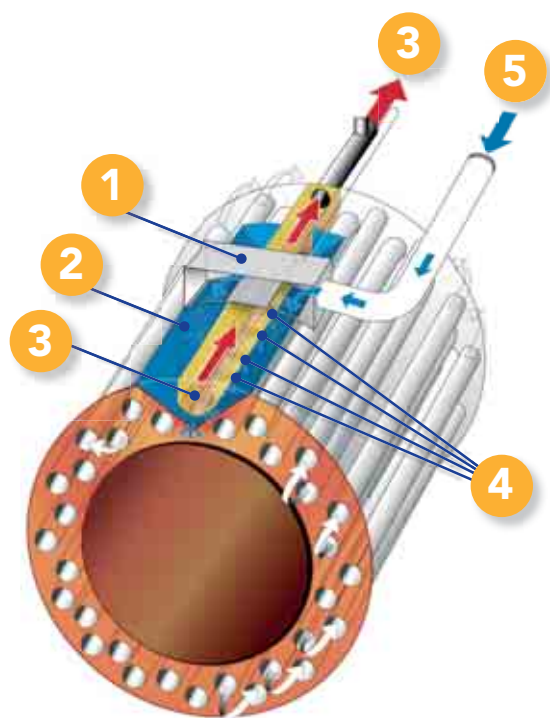


... mit dem patentierten Bypasssystem...

Das patentierte Bypasssystem ist eine Verbindung zwischen Kessel und Wärmetauscher. Diese einzigartige Technik ermöglichte eine ungehinderte Naturzirkulation zwischen Kesselkörper und Wärmetauscher auch in Betriebsphasen

der Volumenstromreduzierung. Dies verhindert die Überhitzung und Dampfbildung im Wärmetauscher und garantiert jederzeit einen einwandfreien Betrieb. Auf eine Mindestwasserumlaufmenge kann daher verzichtet werden.

... und dem Wasserleitsystem PYROFLOW



Die PYROFLOW-Technik basiert auf dem direkten Wärmehaustausch und der kesselinternen Mischung von kaltem Rücklauf mit dem warmen Kesselwasser.

Bei Eintritt in den Kessel wird das kalte Rücklaufwasser über einen Verteiler zum Düsenrohrkollektor geführt, welcher den kesselinternen Vorlaufstutzen vollständig umfasst.

In diesem Teil wird das Rücklaufwasser vorgewärmt. Durch kalibrierte Bohrungen, verteilt auf die gesamte Länge des Kollektors, wird das vorgewärmte Rücklaufwasser nach unten in Richtung Flammrohr geführt, wobei der Kontakt mit den Nachschaltheizflächen vermieden wird.

- 1 Verteiler
- 2 Düsenrohrkollektor
- 3 Vorlauf
- 4 Kalibrierte Bohrungen
- 5 Rücklauf

▮ Betriebsbedingungen

		mit YGNIS Pyrotronic 300		mit Fremdregelung	
		Oel	Gas	Oel	Gas
Min. Betriebstemperatur	°C	Durch Regelung vorgeben		50	60
Min. Rücklauftemperatur*	°C	Durch Regelung vorgeben		15	15
Min. Wasserdurchfluss	m³/h	Keine Vorgaben**		Keine Vorgaben**	
Heizölqualität		Standardqualität max. 0.1% S-Gehalt			

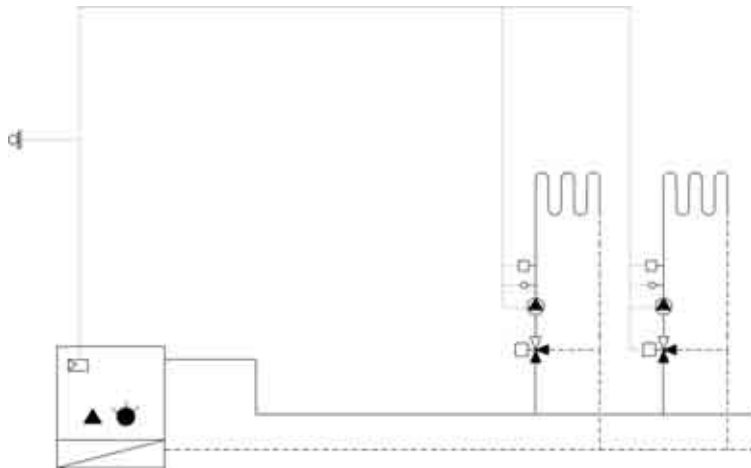
* Am Eintritt Kesselkörper

** Ausser 4-Stutzen-Ausführung

Hydraulische Einbindung

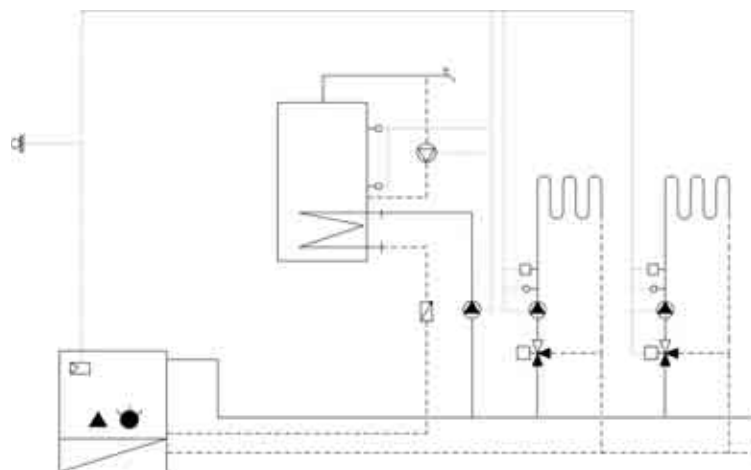
Der Pyronox LRPK ist in verschiedene Stutzenausführungen erhältlich. Diese bieten grosse Flexibilität bei der hydraulischen

Einbindung in das Heizungsnetz und somit die Möglichkeit eine maximale Optimierung der Gesamtanlage zu erzielen.



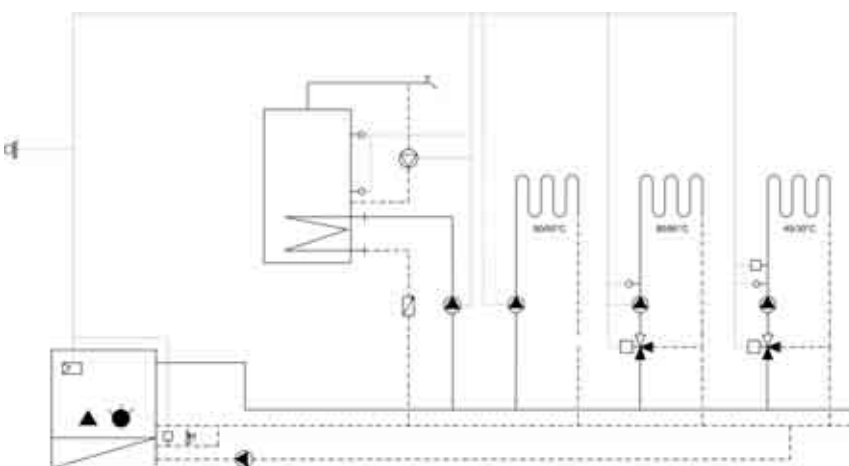
2-Stutzen-Ausführung

Der Abgaswärmetauscher ist in Serie zum Kesselkreis eingebunden. Rücklaufwasser hoher und tiefer Systemtemperatur wird gemischt und der Brenneinheit zugeführt.



3-Stutzen-Ausführung

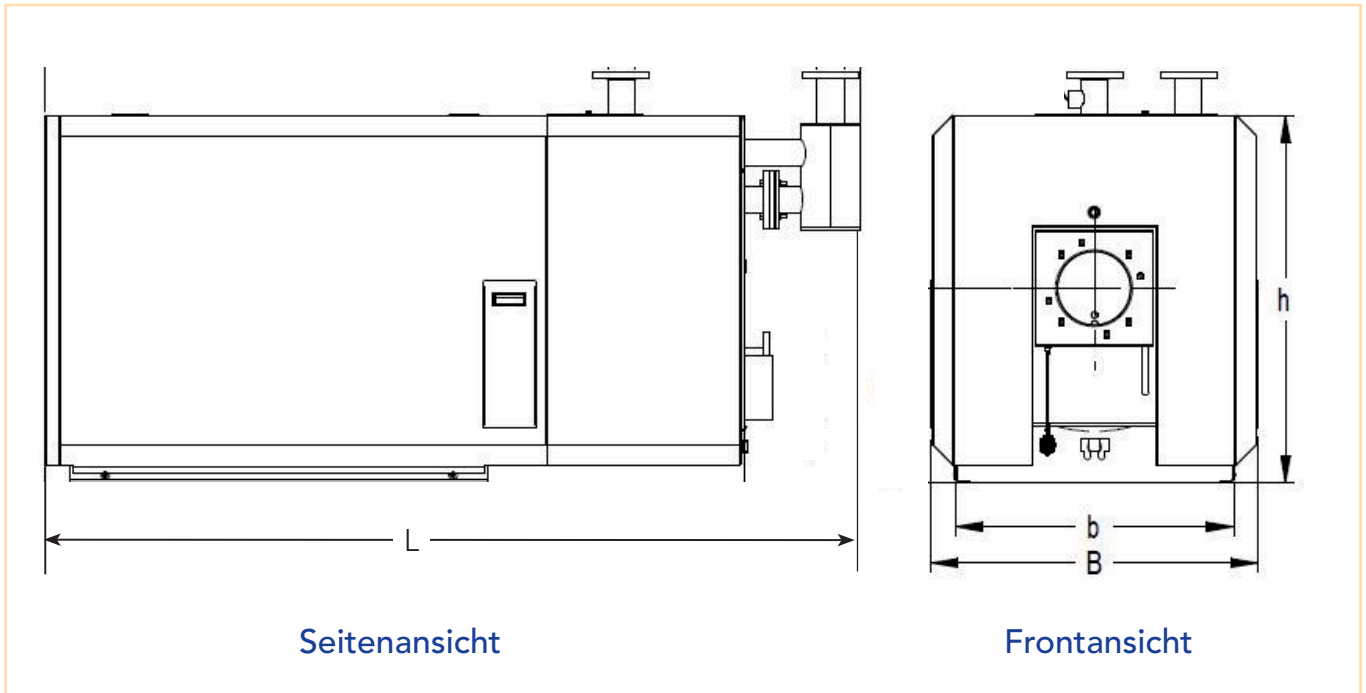
Der Abgaswärmetauscher ist in Serie zum Kesselkreis eingebunden. Rücklaufwasser mit tiefer Temperatur wird über den Abgaswärmetauscher geführt. Rücklaufwasser mit hoher Temperatur (Warmwassererwärmer, Lüftung, etc.) wird über den Hochtemperaturstutzen direkt dem Heizkessel zugeführt. Dies verbessert die Rückgewinnung der Kondensationswärme und steigert den Kesselwirkungsgrad.



4-Stutzen-Ausführung

Der Abgaswärmetauscher kann parallel zum Kesselkreis in einen Tieftemperatur-Sekundärkreis eingebunden werden.

Abmessungen



Pyronox LRPK		Typ	1	2	3	4	5	6	7	8	9	10	11	12	13	14
Nennwärmeleistung																
80/60 °C max.	kW		69	90	120	145	163	188	227	255	277	305	360	420	475	527
40/30 °C max.	kW		73	94	127	148	171	197	232	270	292	322	380	445	500	550
Länge	L	mm	1826	1826	1896	1896	2212	2212	2309	2568	2568	2642	2642	2891	2891	2891
Breite	B	mm	775	775	875	875	875	875	925	925	925	1005	1005	1073	1073	1073
Kesselfuss / Einbringbreite	b	mm	640	640	740	740	740	740	790	790	790	870	870	938	938	938
Kesselblockhöhe	h	mm	880	880	955	955	955	955	1040	1040	1040	1120	1120	1208	1208	1208
Kesselgewicht, leer	G	kg	373	374	497	498	584	585	696	781	782	946	948	1249	1252	1256
Wasserinhalt	V	Liter	162	162	223	223	268	268	324	379	379	443	443	647	647	647

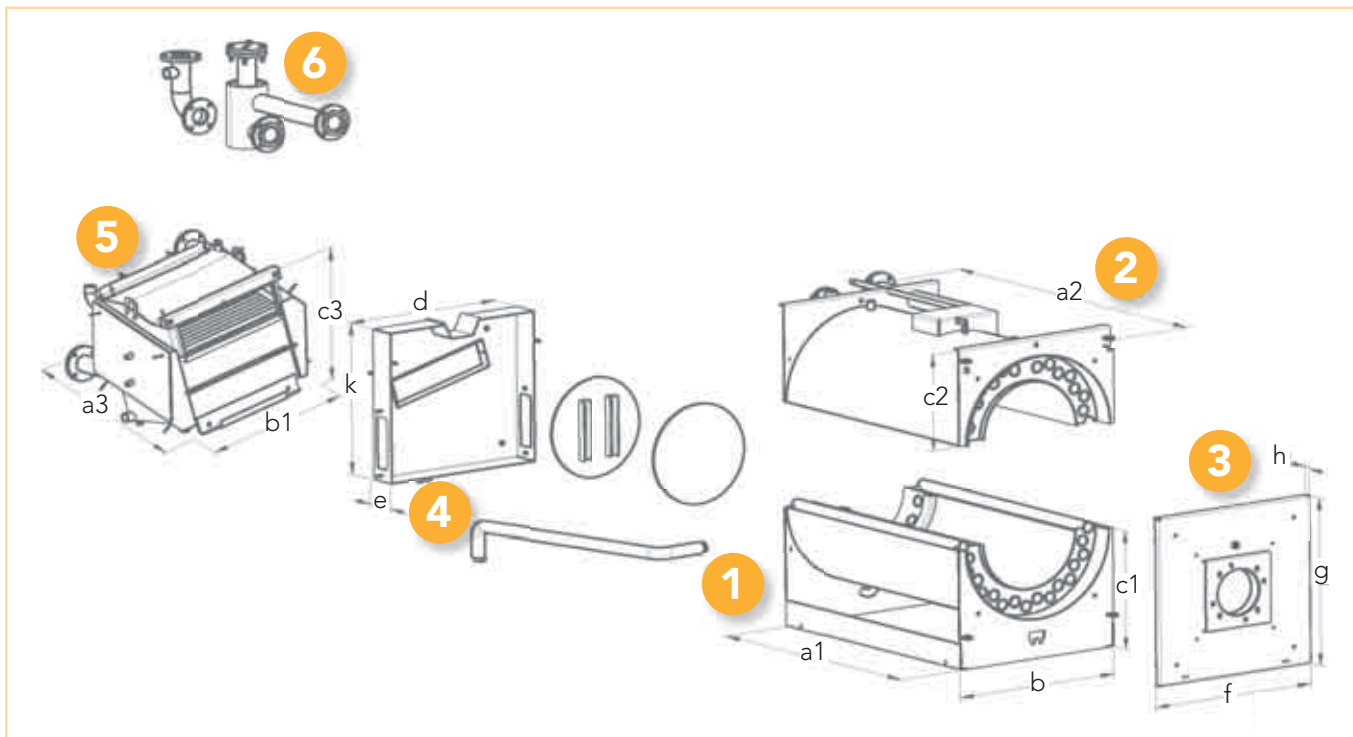
Technische Daten

Pyronox LRPK		Typ	1	2	3	4	5	6	7	8	9	10	11	12	13	14
Nennwärmeleistung																
80/60 °C max.	kW		69	90	120	145	163	188	227	255	277	305	360	420	475	527
40/30 °C max.	kW		73	94	127	148	171	197	232	270	292	322	380	445	500	550
Max. Betriebstemperatur	°C		90	90	90	90	90	90	90	90	90	90	90	90	90	90
Sicherheitstemperatur- begrenzung STB	°C		110	110	110	110	110	110	110	110	110	110	110	110	110	110
Betriebsdruck	bar		4,0	4,0	4,0	4,0	4,0	4,0	4,0	4,0	4,0	4,0	4,0	4,0	4,0	4,0
Prüfdruck	bar		6,0	6,0	6,0	6,0	6,0	6,0	6,0	6,0	6,0	6,0	6,0	6,0	6,0	6,0

Platzmontage... für Kesselsanierungen bestens geeignet!

Bei Heizungssanierungen ist das Einbringen eines Monoblock-Heizkessels oft durch schmale Durchgänge und steile Treppen erschwert oder gar verunmöglicht. Für solche Fälle bietet Ygnis – ab LRPK 7 – Anlieferung und Transport in Einzelteilen an.

Die Einbringung in den Heizraum erfolgt bauseits, oder gegen Aufpreis durch Ygnis. Platzschweißung, Endmontage und Druckprüfung werden vor Ort durch unseren Kundendienst ausgeführt. Qualitäts- und Funktionssicherheit werden durch volle Werksgarantie gewährleistet.



Pyronox LRPK	Typ	7	8	9	10	11	12	13	14
Nennwärmeleistung									
80/60 °C max.	kW	227	255	277	305	360	420	475	527
40/30 °C max.	kW	232	270	292	322	380	445	500	550

a1	mm	1453	1712	1712	1712	1712	1968	1968	1968
a2	mm	1473	1732	1732	1732	1732	1997	1997	1997
a3	mm	682	682	682	706	706	717	717	717
b	mm	790	790	790	870	870	938	938	938
b1	mm	827	827	827	917	917	1007	1007	1007
c1	mm	550	550	550	590	590	638	638	638
c2	mm	463	463	463	496	496	546	546	546
c3	mm	657	657	657	711	711	817	817	817
d	mm	740	740	740	820	820	884	884	884
k	mm	700	700	700	780	780	866	866	866
e	mm	207	207	207	207	207	207	207	207
f	mm	780	780	780	856	856	920	920	920
g	mm	780	780	780	856	856	920	920	920
h	mm	115	115	115	115	115	116	116	116

Gewichte 4 bar

1	kg	205	245	245	299	299	413	413	413
2	kg	185	219	219	269	269	354	354	354
3	kg	33	33	33	39	39	53	53	53
4	kg	21	21	21	24	24	28	28	28
5	kg	120	120	120	152	152	186	186	186
6	kg	27	27	27	31	31	39	39	39

Das modulare Kesselschaltfeld

YGNIS Kesselschaltfelder können bei allen Heizkesseln der Pyronox-Reihe eingesetzt werden.

Die formschöne stabile Ausführung, die modulare Bauweise,

YGNIS Pyromatic

Pyromatic ist ein thermostatisch gesteuertes Kesselschaltfeld für die konstante Fahrweise der Kesselwassertemperatur. Es steuert und überwacht den Betrieb von Heizkessel und Brenner.

Optional erhältlich sind:

- Betriebs- wie auch Impulszähler
- 3-Phasen Netzeinspeisung
- Brennerfernquittierung
- Betriebs- und Störmeldemodul
- Einbindemöglichkeit von anlagespezifischen Sicherheitsüberwachungen und Steuerelementen



die einfache Montage und die benutzerfreundliche Handhabung gehören zu den besonderen Eigenschaften.

Folgende zwei Ausführungen sind lieferbar:

YGNIS Pyrotronic

Pyrotronic ist ein modular konzipiertes Kesselschaltfeld gebaut für eine Vielzahl von Anwendungsmöglichkeiten moderner Heizungstechnologie.

Mikroprozessorgesteuerte Regeltechnik übernimmt die Koordination und die Optimierung aller Anlagefunktionen und gewährleistet einen komfortablen, sparsamen und umweltschonenden Heizbetrieb.

Ein breites Reglersortiment bildet zusammen mit Datenbusverbindungen die Grundlage für grosszügige Ausbaumöglichkeiten.



Das Ygnis-Domotesta - Reglersortiment

Heizungsregler RDO 353

Master-Kaskaden- und/oder Heizungsregler mit Brennerregelung für:

- 1-/2-stufige oder modulierende Brenner
- 1 Mischerheizkreis oder 1 Regelventil
- 1 WW-Ladeautomatik und 1 WW-Zirkulationspumpe

Heizungsregler RDO 383

Master-Heizungsregler und/oder Kaskadenregler mit Brennerregelung für:

- 1-/2-stufige oder modulierende Brenner
- 2 Mischerheizkreise oder 1 Mischerheizkr. und 1 Regelventil
- 1 WW-Ladeautomatik und 1 WW-Zirkulationspumpe

Zusatzmodule RZM 510, RZM 530, RZM 515, RZM 550

Über Zusatzmodule können:

- weitere Mischer-Heizkreise (RZM 510),
 - zusätzliche Heizkessel (RZM 530), oder
 - zusätzliche Warmwasserladungen (RZM 515)
- angesteuert werden.

Im weiteren steht ein Funkuhrmodul (RZM550) zur Zeitsynchronisation und zur Sommer-/Winterzeitumschaltung zur Verfügung.

Datenbusverbindungen bilden die Grundlage für diese grosszügigen Ausbaumöglichkeiten.



Ygnis Kundendienst



Gut ausgebildete und zuverlässige Servicetechniker stehen während des ganzen Jahres rund um die Uhr zur Verfügung.

Sie sind kompetent:

- in Kessel- Feuerungs- und Regeltechnik
- bei Einbring- und Transportproblemen
- bei Inbetriebnahmen von Anlagen
- für Platzschweissungen
- für Wartungsaufgaben
- bei Störungen



Service Hotline: 0848 865 865

ygnis

YGNIS AG
Heizkessel und Wassererwärmer
Wolhuserstrasse 31/33
CH-6017 Ruswil
Tel: +41 (0) 41 - 496 91 20
Fax: +41 (0) 41 - 496 91 21
E-Mail: info@ygnis.ch
www.ygnis.ch